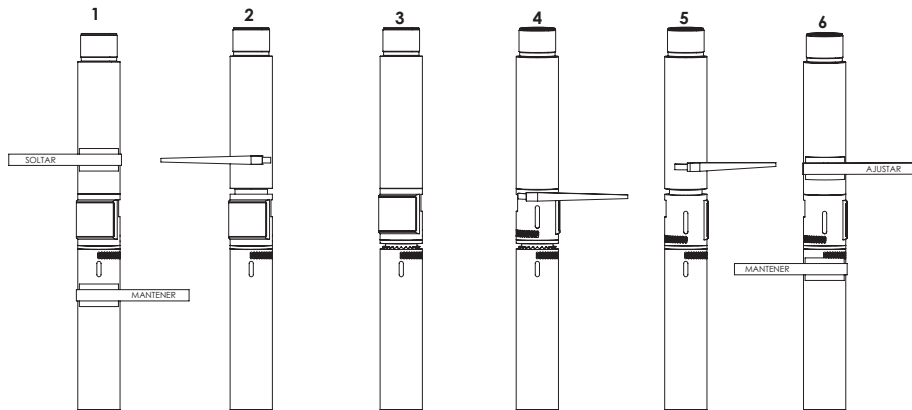


Procedimiento de Ajuste



1. SOLTAR LA CONEXIÓN COMO SE MUESTRA
2. 3-4 GIROS DE LA PINZA DE CADENA, NO UTILIZAR MESA ROTATIVA
3. REPLEGAR EL ANILLO CONTRA ARREMETIDAS (KICK RING)
4. AJUSTAR EL ANILLO CONTRA ARREMETIDAS CON LA PINZA DE CADENA, ALINEAR LAS VENTANAS PARA EL AJUSTE DESEADO
5. DESLIZAR EL ANILLO CONTRA ARREMETIDAS DE VUELTA AL ALOJAMIENTO CONTRA ARREMETIDAS, AJUSTAR SIN FORZAR CON LA PINZA DE CADENA
6. APLICAR PAR DE TORSIÓN HASTA EL AJUSTE APROPIADO

PARES DE TORSIÓN DE LA HERRAMIENTA	3 3/4	4800 Nm	3500 ft. - lb.
	5	16,250 Nm	12,000 ft. - lb.
	6 1/2 - 6 3/4	33,900 Nm	25,000 ft. - lb.
	8	54,000 Nm	40,000 ft. - lb.
	9 5/8	81,300 Nm	60,000 ft. - lb.