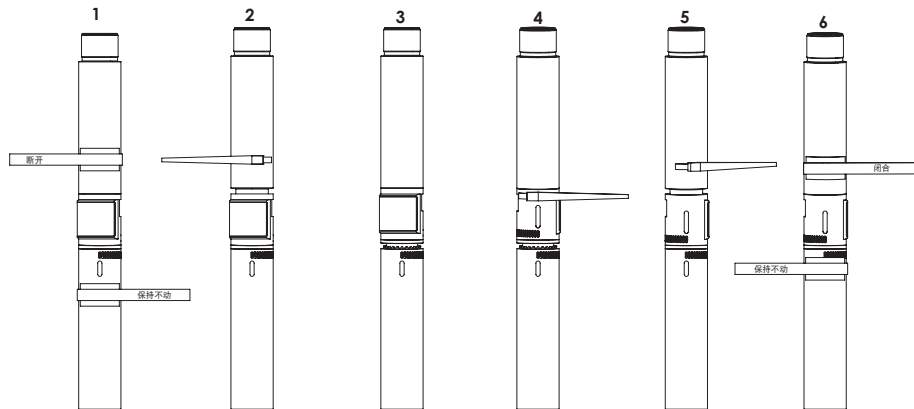


调整程序



1. 断路器接头 (如图所示)
2. 旋转链钳 3 至 4 圈, 请勿使用转盘
3. 缩回反弹弹簧
4. 链钳反弹弹簧, 对齐窗口以完成所需设置
5. 将反弹弹簧往回滑动, 将反弹座和链钳紧密啮合
6. 按适当的设置旋扭

工具扭矩	3 3/4	4800 牛米	3500 英尺-磅
	5	16,250 牛米	12,000 英尺-磅
	6 1/2 - 6 3/4	33,900 牛米	25,000 英尺-磅
	8	54,000 牛米	40,000 英尺-磅
	9 5/8	81,300 牛米	60,000 英尺-磅